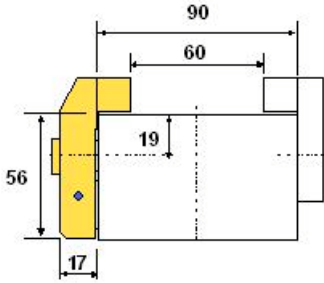


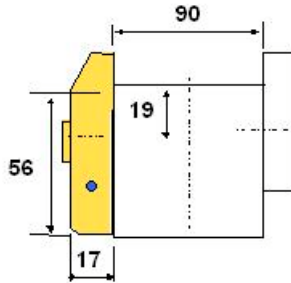


BLOCCAGGIO MATRICI

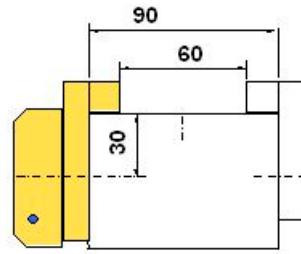
DISPONIBILI IN VARI MODELLI PER SODDISFARE OGNI TIPOLOGIA DI TAVOLA E MATRICE



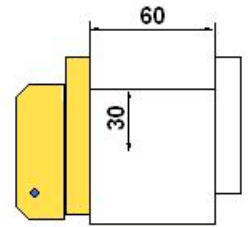
Cod. 21202-W



Cod. 21203-W



Cod. 21101

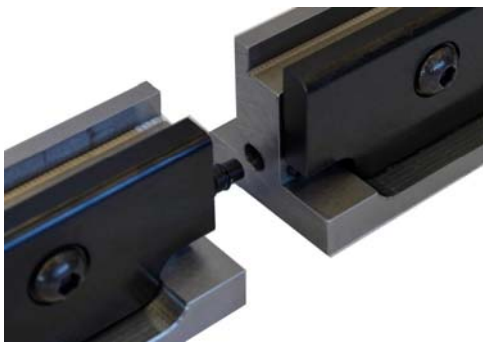
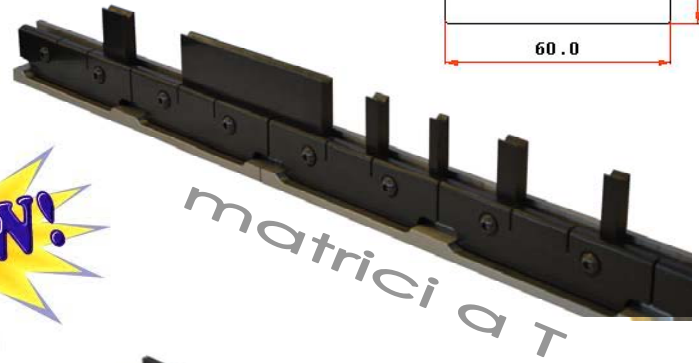
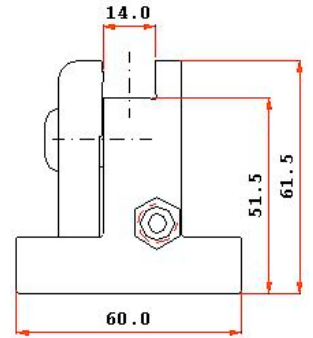


Cod. 21001

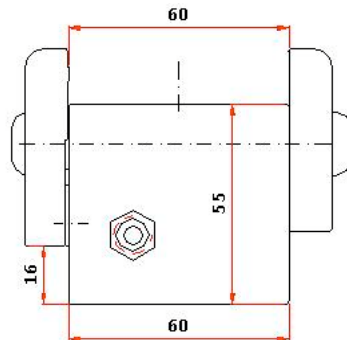
Moduli di **bloccaggio pneumatico** matrici con cilindri ad asola ricavati direttamente nel corpo dei supporti

- ✔ staffa elastica
- ✔ ingombri ridotti al minimo
- ✔ garanzia di bloccaggio certo di matrici frazionate
- ✔ ampia sezione di spinta su tutta la staffa
- ✔ elevata forza di bloccaggio

Cod. 21005



**INNESTO RAPIDO
TRA I MODULI**



Cod. 21006

